

女子の部

計算方法: 1stと2ndの計

Aリーグ		1	2	3	4	5	勝	分	負	勝点	内野人数	順位
1	千葉 チェルシー		-	-	-	-	4	1	3	9	35 - 35	3
2	相原ミラクル	-		-	-	-	8	0	0	16	63 - 5	1
3	RED MAX	-	-		-	-	5	0	3	10	40 - 33	2
4	真壁WING'S	-	-	-		-	0	0	8	0	7 - 66	5
5	Cantry団	-	-	-	-		2	1	5	5	37 - 43	4

1st

Aリーグ		1	2	3	4	5	勝	分	負	勝点	内野人数	順位
1	千葉 チェルシー		x 0 - 8	5 - 4	8 - 0	5 - 4	3	0	1	6	18 - 16	2
2	相原ミラクル	8 - 0		8 - 0	9 - 0	8 - 0	4	0	0	8	33 - 0	1
3	RED MAX	x 4 - 5	x 0 - 8		9 - 0	6 - 4	2	0	2	4	19 - 17	3
4	真壁WING'S	x 0 - 8	x 0 - 9	x 0 - 9		x 1 - 8	0	0	4	0	1 - 34	5
5	Cantry団	x 4 - 5	x 0 - 8	x 4 - 6	8 - 1		1	0	3	2	16 - 20	4

2nd

Aリーグ		1	2	3	4	5	勝	分	負	勝点	内野人数	順位
1	千葉 チェルシー		x 0 - 6	x 5 - 6	7 - 2	5 - 5	1	1	2	3	17 - 19	4
2	相原ミラクル	6 - 0		7 - 0	9 - 0	8 - 5	4	0	0	8	30 - 5	1
3	RED MAX	6 - 5	x 0 - 7		9 - 0	6 - 4	3	0	1	6	21 - 16	2
4	真壁WING'S	x 2 - 7	x 0 - 9	x 0 - 9		x 4 - 7	0	0	4	0	6 - 32	5
5	Cantry団	5 - 5	x 5 - 8	x 4 - 6	7 - 4		1	1	2	3	21 - 23	3

中生の部

計算方法: 1st, 2nd, 3rdの計

Bリーグ		11	12	13		勝	分	負	勝点	内野人数	順位
11	IRS FINAL JUMP					2	2	2	6	29 - 33	2
12	WING ROAD					4	1	1	9	36 - 24	1
13	ストームSP					0	3	3	3	28 - 36	3

1st

Bリーグ		11	12	13		勝	分	負	勝点	内野人数	順位
11	IRS FINAL JUMP		x 4 - 7	5 - 5		0	1	1	1	9 - 12	2
12	WING ROAD	7 - 4		6 - 2		2	0	0	4	13 - 6	1
13	ストームSP	5 - 5	x 2 - 6			0	1	1	1	7 - 11	3

2nd

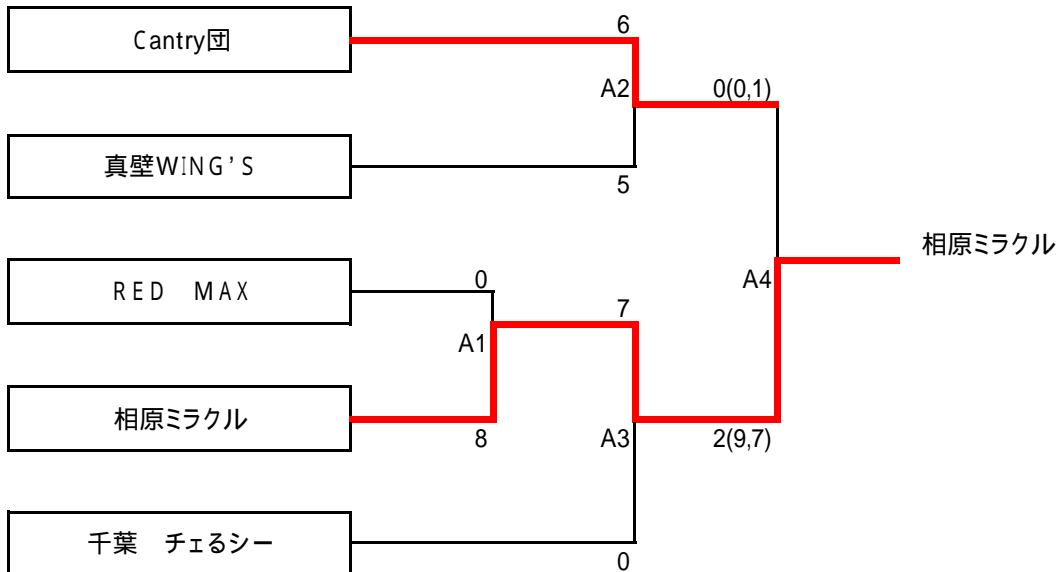
Bリーグ		11	12	13		勝	分	負	勝点	内野人数	順位
11	IRS FINAL JUMP		x 0 - 6	7 - 4		1	0	1	2	7 - 10	2
12	WING ROAD	6 - 0		5 - 5		1	1	0	3	11 - 5	1
13	ストームSP	x 4 - 7	5 - 5			0	1	1	1	9 - 12	3

3rd

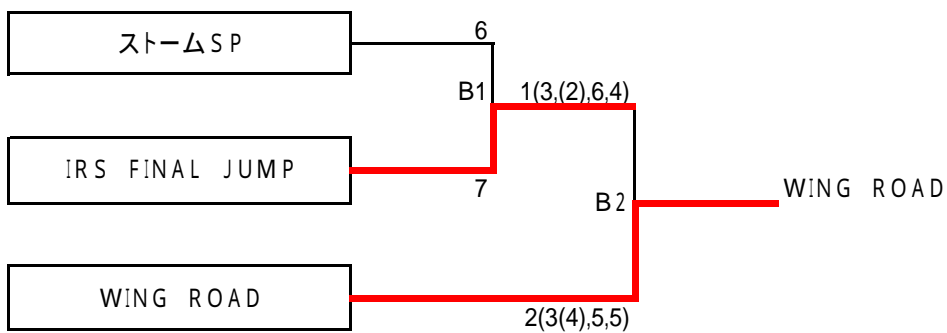
Bリーグ		11	12	13		勝	分	負	勝点	内野人数	順位
11	IRS FINAL JUMP		7 - 5	6 - 6		1	1	0	3	13 - 11	1
12	WING ROAD	x 5 - 7		7 - 6		1	0	1	2	12 - 13	2
13	ストームSP	6 - 6	x 6 - 7			0	1	1	1	12 - 13	3

トーナメント戦

女子リーグ



中高生リーグ



2008関東リーグ夏季(女子・中高生)

リーグ	番号	チーム名	勝点	順位点	ポイント
女子	1	相原ミラクル	16	12	28
	2	千葉 チェルシー	9	6	15
	3	Cantry団	5	9	14
	4	RED MAX	10	3	13
	5	真壁WING'S	0	6	6
中高生	1	WING ROAD	9	12	21
	2	IRS FINAL JUMP	6	9	15
	3	ストームSP	3	6	9

勝点 リーグ戦
 勝:2点 分:1点 負:0点

順位点 トーナメント戦
 1位:12点 2位:9点 ベスト4:6点 ベスト8:3点