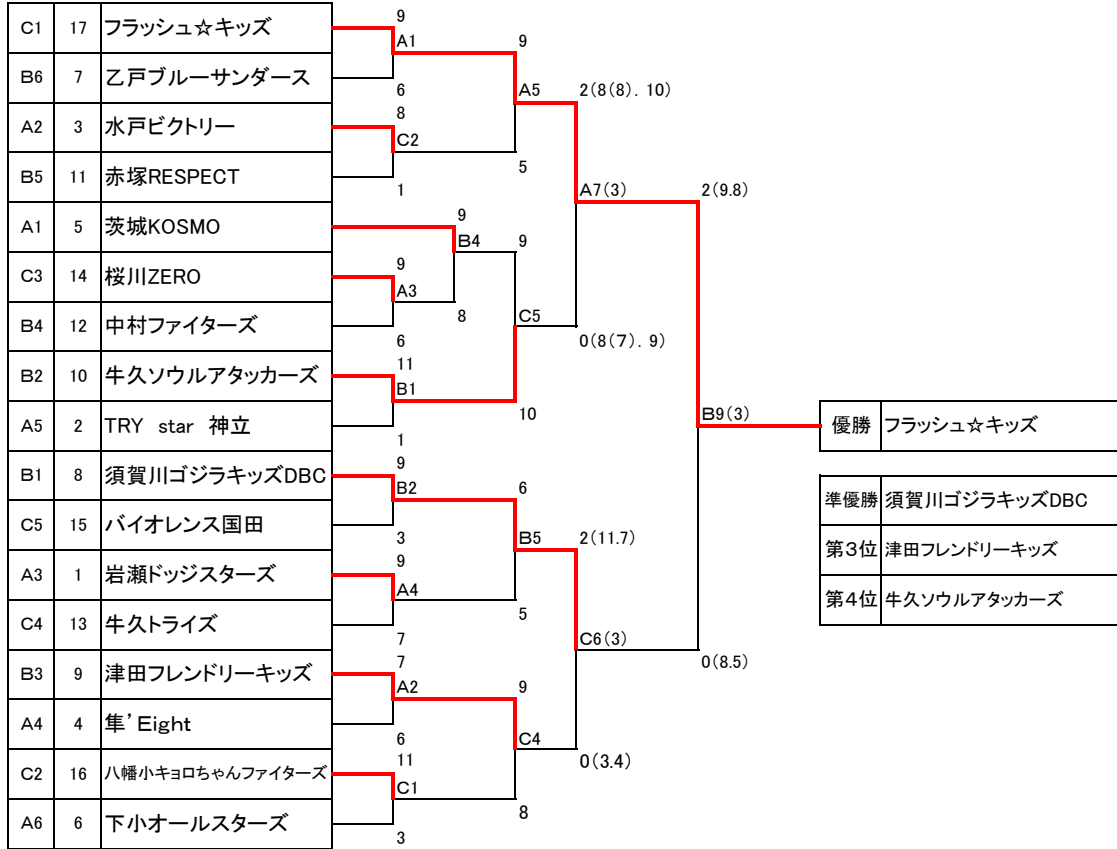


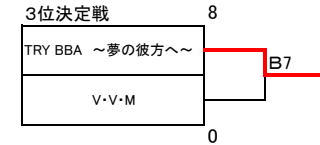
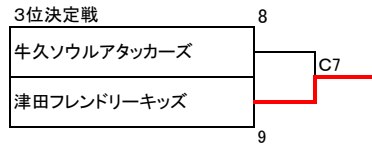
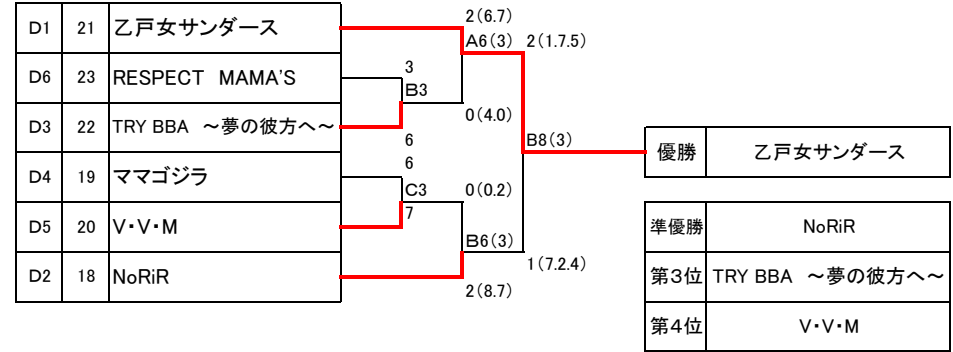
# 第11回たちカップドッジボール選手権大会 決勝トーナメント

平成29年5月27日

## 男女混合の部



## ママーズの部



# 第11回たちカップドッジボール選手権大会 予選リーグ

平成29年5月27日

## 男女混合の部

A リーグ		1	2	3	4	5	6	勝	分	負	勝点	内野人数	順位
1	岩瀬ドッジスターズ		○	×	△	×	○	2	1	2	5	37 - 28	3
2	TRY star 神立	×		×	×	×	○	1	0	4	2	18 - 39	5
3	水戸ビクトリー	○	○		○	×	○	4	0	1	8	35 - 27	2
4	隼' Eight	△	○	×		×	○	2	1	2	5	29 - 33	4
5	茨城KOSMO	○	○	○	○		○	5	0	0	10	48 - 23	1
6	下小オールスターズ	×	×	×	×	×		0	0	5	0	26 - 43	6

B リーグ		7	8	9	10	11	12	勝	分	負	勝点	内野人数	順位
7	乙戸ブルーサンダース		×	○	×	×	×	1	0	4	2	44 - 49	6
8	須賀川ゴジラキッズDBC	○		○	○	○	○	5	0	0	10	45 - 24	1
9	津田フレンドリーキッズ	×	×		×	○	○	2	0	3	4	42 - 39	3
10	牛久ソウルアタッカーズ	○	×	○		○	×	3	0	2	6	43 - 38	2
11	赤塚RESPECT	○	×	×	×		○	2	0	3	4	30 - 42	5
12	中村ファイターズ	○	×	×	○	×		2	0	3	4	35 - 47	4

C リーグ		13	14	15	16	17	勝	分	負	勝点	内野人数	順位
13	牛久トライズ		×	△	○	×	1	1	2	3	34 - 30	4
14	桜川ZERO	○		○	×	×	2	0	2	4	27 - 35	3
15	バイオレンス国田	△	×		×	×	0	1	3	1	24 - 31	5
16	八幡小キョロちゃんファイターズ	×	○	○		×	2	0	2	4	30 - 29	2
17	フラッシュ☆キッズ	○	○	○	○		4	0	0	8	37 - 27	1

## ママーズの部

D リーグ		18	19	20	21	22	23	勝	分	負	勝点	内野人数	順位
18	NoRiR		○	○	×	○	○	4	0	1	8	31 - 14	2
19	ママゴジラ	×		○	×	×	○	2	0	3	4	16 - 28	4
20	V・V・M	×	×		×	△	○	1	1	3	3	21 - 32	5
21	乙戸女サンダース	○	○	○		○	○	5	0	0	10	33 - 11	1
22	TRY BBA ~夢の彼方へ~	×	○	△	×		○	2	1	2	5	24 - 21	3
23	RESPECT MAMA'S	×	×	×	×	×		0	0	5	0	15 - 34	6

# 第11回たちカップドッジボール選手権大会 スケジュール表

平成29年5月27日

8:30	開場													
8:30	受付(8:30~8:55まで)													
練習枠		Aコート				Bコート				Cコート(サブコート)				
8:40~8:50	練習1	1, 2, 3, 4				5, 6, 7, 8				18, 19, 20				
8:50~9:00	練習2	9, 10, 11, 12				13, 14, 15, 16, 17				21, 22, 23				
9:10	開会式													
競技開始時刻	使用ボール	Aコート				Bコート				Cコート				
		オフィシャルから見て左側		オフィシャルから見て右側		オフィシャルから見て左側		オフィシャルから見て右側		オフィシャルから見て左側		オフィシャルから見て右側		
9:30	予選1	1	岩瀬ドッジスターズ	2	TRY star 神立	7	乙戸ブルーサンダース	8	須賀川ゴジラキッズDBC	13	牛久トライズ	14	桜川ZERO	
9:40	予選2	3	水戸ビクトリー	4	隼'Eight	9	津田フレンドリーキッズ	10	牛久ソウルアタッカーズ	15	バイオレンス国田	16	八幡小キョロちゃんファイターズ	
9:49	予選3	18	NoRiR	19	ママゴジラ	20	V・V・M	21	乙戸女サンダース	22	TRY BBA ~夢の彼方へ~	23	RESPECT MAMA'S	
9:58	予選4	5	茨城KOSMO	6	下小オールスターズ	11	赤塚RESPECT	12	中村ファイターズ	14	桜川ZERO	17	フラッシュ☆キッズ	
10:07	予選5	1	岩瀬ドッジスターズ	4	隼'Eight	7	乙戸ブルーサンダース	10	牛久ソウルアタッカーズ	13	牛久トライズ	16	八幡小キョロちゃんファイターズ	
10:16	予選6	2	TRY star 神立	5	茨城KOSMO	8	須賀川ゴジラキッズDBC	11	赤塚RESPECT	3	水戸ビクトリー	6	下小オールスターズ	
10:25	予選7	18	NoRiR	21	乙戸女サンダース	19	ママゴジラ	22	TRY BBA ~夢の彼方へ~	20	V・V・M	23	RESPECT MAMA'S	
10:34	予選8	9	津田フレンドリーキッズ	12	中村ファイターズ	1	岩瀬ドッジスターズ	6	下小オールスターズ	14	桜川ZERO	15	バイオレンス国田	
10:43	予選9	2	TRY star 神立	3	水戸ビクトリー	8	須賀川ゴジラキッズDBC	9	津田フレンドリーキッズ	16	八幡小キョロちゃんファイターズ	17	フラッシュ☆キッズ	
10:52	予選10	19	ママゴジラ	20	V・V・M	21	乙戸女サンダース	22	TRY BBA ~夢の彼方へ~	18	NoRiR	23	RESPECT MAMA'S	
11:01	予選11	7	乙戸ブルーサンダース	12	中村ファイターズ	4	隼'Eight	5	茨城KOSMO	10	牛久ソウルアタッカーズ	11	赤塚RESPECT	
11:10	予選12	2	TRY star 神立	4	隼'Eight	8	須賀川ゴジラキッズDBC	10	牛久ソウルアタッカーズ	3	水戸ビクトリー	5	茨城KOSMO	
11:19	予選13	9	津田フレンドリーキッズ	11	赤塚RESPECT	13	牛久トライズ	15	バイオレンス国田	14	桜川ZERO	16	八幡小キョロちゃんファイターズ	
11:28	予選14	18	NoRiR	20	V・V・M	21	乙戸女サンダース	23	RESPECT MAMA'S	15	バイオレンス国田	17	フラッシュ☆キッズ	
11:37	予選15	1	岩瀬ドッジスターズ	5	茨城KOSMO	7	乙戸ブルーサンダース	11	赤塚RESPECT	2	TRY star 神立	6	下小オールスターズ	
11:46	予選16	8	須賀川ゴジラキッズDBC	12	中村ファイターズ	13	牛久トライズ	17	フラッシュ☆キッズ	19	ママゴジラ	23	RESPECT MAMA'S	
11:55	予選17	4	隼'Eight	6	下小オールスターズ	10	牛久ソウルアタッカーズ	12	中村ファイターズ	1	岩瀬ドッジスターズ	3	水戸ビクトリー	
12:04	予選18	19	ママゴジラ	21	乙戸女サンダース	20	V・V・M	22	TRY BBA ~夢の彼方へ~	7	乙戸ブルーサンダース	9	津田フレンドリーキッズ	
12:13	予選19									18	NoRiR	22	TRY BBA ~夢の彼方へ~	
昼休み														
13:20	決勝T	ミカサ	A1				B1				C1			
13:30			A2				B2				C2			
13:40			A3				B3				C3			
13:50			A4				B4				C4			
14:00			A5				B5				C5			
14:10			A6(ママーズ準決勝)				B6(ママーズ準決勝)				C6(男女混合準決勝)			
14:20			A7(男女混合準決勝)				B7(ママーズ3位決定戦)							
14:30														
14:40														
14:50														
15:00														
15:10														
15:20											C7(男女混合3位決定戦)			
15:30														
15:40					B8(ママーズ決勝)									
15:50														
16:00														
16:10					B9(男女混合決勝)									
16:20														
16:30	競技終了													
16:40	閉会式(全チーム必ず出席してください)													
17:00	閉会式終了、選手解散													

注)朝の練習の番号は予選リーグの番号