

rookie's match CUPオープンドッジボール大会 予選リーグ
チャンピオンシップの部 リーグ表

令和5年5月28日
土浦市 霞ヶ浦文化体育会館

Aリーグ		乙戸	KOSMO	ULTIMATE	VICTORY	よつわ	土竜	牛久	浜田	勝ち	分け	負け	得点	内野人数			順位
1	乙戸ブルーサンダース		×	○	○	○	×	○	○	5	0	2	10	50	-	40	3
		8 - 9	9 - 3	7 - 6	6 - 5	5 - 7	8 - 4	7 - 6									
2	茨城KOSMO	○		○	×	○	×	○	○	5	0	2	10	53	-	40	2
		9 - 8	9 - 6	4 - 7	8 - 1	7 - 8	9 - 4	7 - 6									
3	ULTIMATE SMILE	×	×		○	○	○	△	△	3	2	2	8	44	-	41	4
		3 - 9	6 - 9	8 - 3	6 - 2	8 - 5	6 - 6	7 - 7									
4	水戸VICTORY	×	○	×		×	×	×	×	1	0	6	2	33	-	46	7
		6 - 7	7 - 4	3 - 8	3 - 6	5 - 8	3 - 5	6 - 8									
5	よつわキッズ	×	×	×	○		×	×	×	1	0	6	2	24	-	47	8
		5 - 6	1 - 8	2 - 6	6 - 3	0 - 10	4 - 7	6 - 7									
6	土竜島	○	○	×	○	○		○	○	6	0	1	12	54	-	35	1
		7 - 5	8 - 7	5 - 8	8 - 5	10 - 0	8 - 6	8 - 4									
7	牛久ソウルアタッカーズ	×	×	△	○	○	×		×	2	1	4	5	37	-	44	6
		4 - 8	4 - 9	6 - 6	5 - 3	7 - 4	6 - 8	5 - 6									
8	浜田フェニックス	×	×	△	○	○	×	○		3	1	3	7	44	-	46	5
		6 - 7	6 - 7	7 - 7	8 - 6	7 - 6	4 - 8	6 - 5									

Bリーグ		板倉	つくば	フロンティア	赤塚	ST	Try	梅が丘	勝ち	分け	負け	得点	内野人数			順位	
9	板倉ゴールドウィング		○	×	×	×	○	○		3	0	3	6	40	-	38	3
		9 - 6	4 - 8	3 - 9	6 - 7	9 - 3	9 - 5	-									
10	つくばブレイズ	×		○	×	×	○	○		3	0	3	6	37	-	36	4
		6 - 9	8 - 2	3 - 7	6 - 7	6 - 5	8 - 6	-									
11	ソウルフロンティア	○	×		×	×	○	○		3	0	3	6	37	-	34	5
		8 - 4	2 - 8	6 - 7	6 - 8	7 - 3	8 - 4	-									
12	赤塚RESPECT	○	○	○		×	△	○		4	1	1	9	43	-	32	2
		9 - 3	7 - 3	7 - 6	6 - 7	6 - 6	8 - 7	-									
13	ST Enjoys	○	○	○	○		○	△		5	1	0	11	43	-	34	1
		7 - 6	7 - 6	8 - 6	7 - 6	8 - 4	6 - 6	-									
14	Try star	×	×	×	△	×		×		0	1	4	1	25	-	44	7
		3 - 9	5 - 6	3 - 7	6 - 6	4 - 8	4 - 8	-									
15	梅が丘ドッジボールクラブ	×	×	×	×	△	○			0	1	4	1	36	-	43	6
		5 - 9	6 - 8	4 - 8	7 - 8	6 - 6	8 - 4	-									

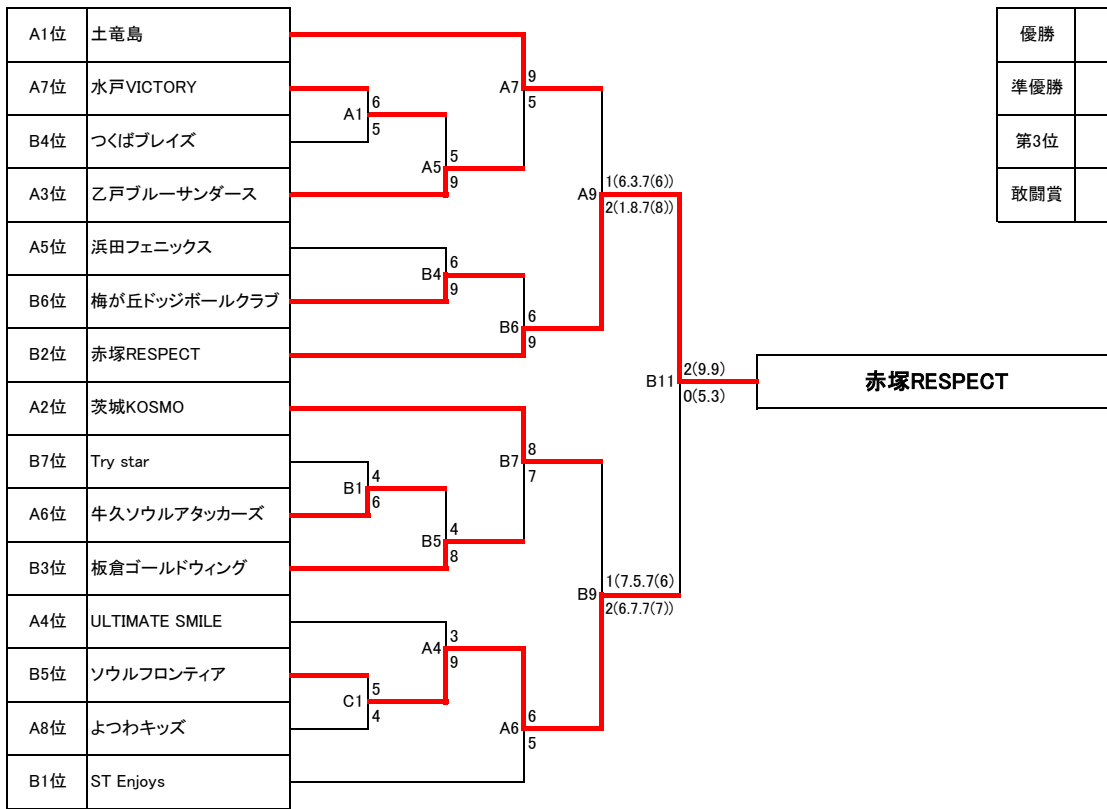
rookie's match CUPオープンドッジボール大会 予選リーグ
ジュニアの部 リーグ表

令和5年5月28日
土浦市 霞ヶ浦文化体育会館

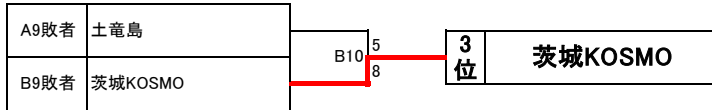
Cリーグ		ST Jr.	小土竜	牛久ジュニア	KOSMO Jr	エクレールJ	勝ち	分け	負け	得点	内野人数			順位
16	ST Enjoys Jr.		×	○	○	×	2	0	2	4	12	-	13	4
			2 - 7	6 - 3	2 - 0	2 - 3								
17	小土竜島	○		○	○	○	4	0	0	8	25	-	9	1
		7 - 2		8 - 0	5 - 3	5 - 4								
18	牛久ソウルジュニア	×	×		×	×	0	0	4	0	5	-	24	5
		3 - 6	0 - 8		2 - 4	0 - 6								
19	茨城KOSMO Jr.	×	×	○		○	2	0	2	4	13	-	12	3
		0 - 2	3 - 5	4 - 2		6 - 3								
20	乙戸エクレールブルーJr.	○	×	○	×		2	0	2	4	16	-	13	2
		3 - 2	4 - 5	6 - 0	3 - 6									

Dリーグ		乙戸Jr.	赤塚Jr.	笠間Jr.	つくば Jr.		勝ち	分け	負け	得点	内野人数			順位
21	乙戸ブルーサンダースJr.		○	○	○		3	0	0	6	17	-	6	1
			5 - 3	6 - 1	6 - 2	-								
22	赤塚RESPECT Jr.	×		○	×		1	0	2	2	13	-	11	3
		3 - 5		6 - 1	4 - 5	-								
23	笠間ピュアスターズ Jr.	×	×		×		0	0	3	0	5	-	17	4
		1 - 6	1 - 6		3 - 5	-								
24	つくばブレイズ Jr	×	○	○			2	0	1	4	12	-	13	2
		2 - 6	5 - 4	5 - 3		-								

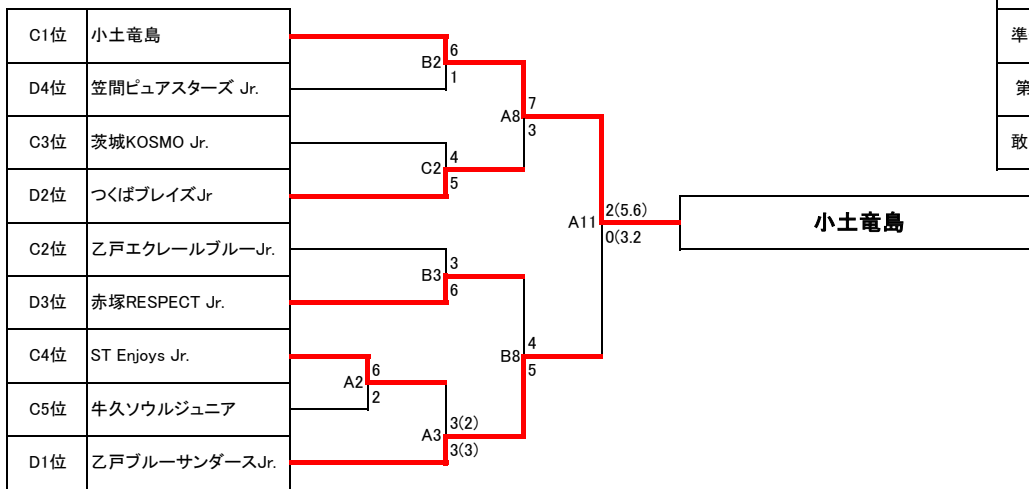
rookie's match CUPオープンドッジボール大会 トーナメント表
 チャンピオンシップの部



3位決定戦



ジュニアの部



3位決定戦

