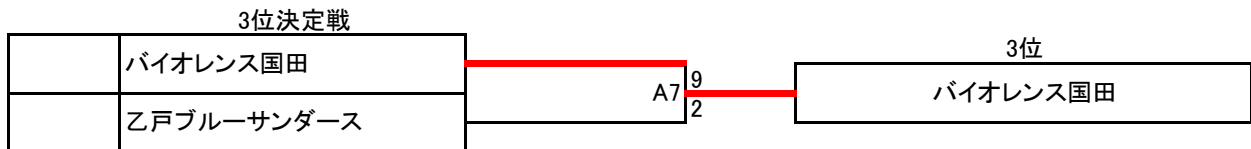
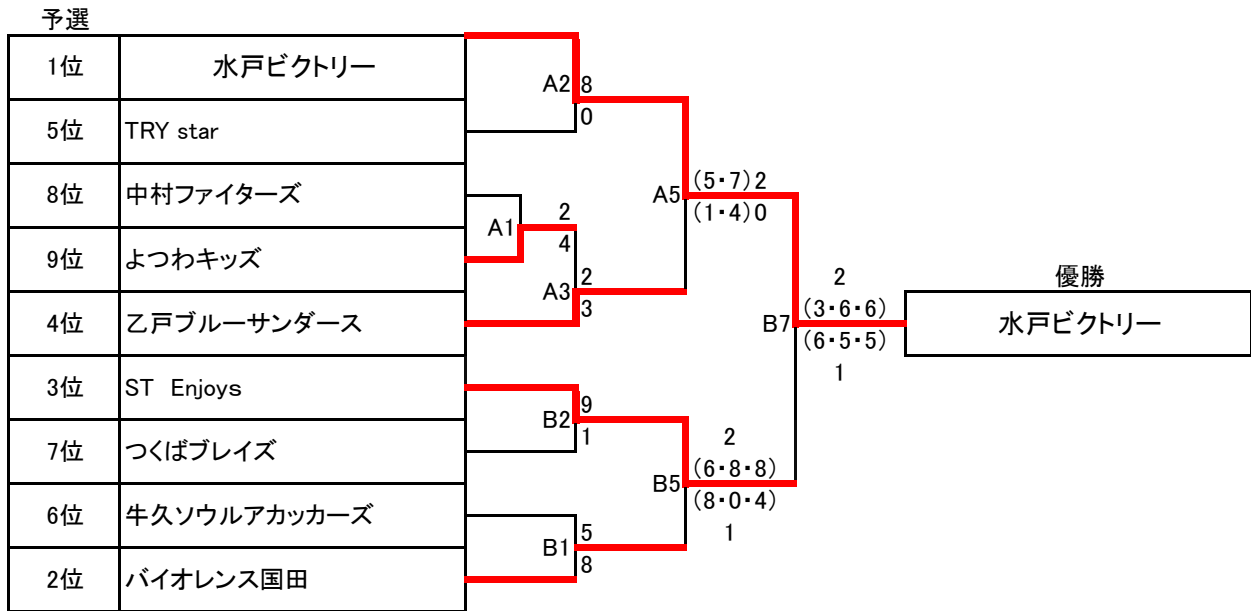
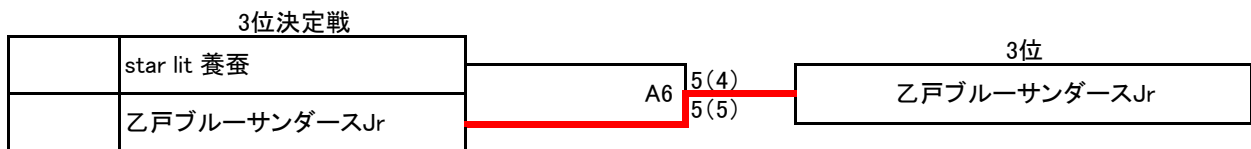
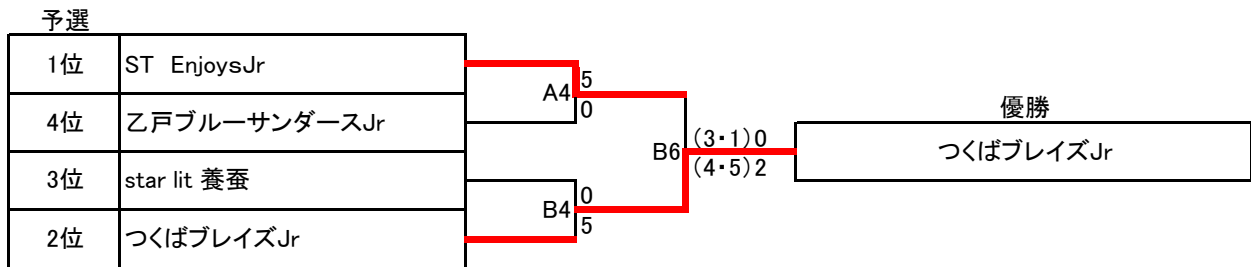


かすみがうらCUP トーナメント表(チャンピオンシップ)

令和3年5月2日 霞ヶ浦文化体育会館



かすみがうらCUP トーナメント表(ジュニア)



チャンピオンシップの部

優勝	水戸ビクトリー
準優勝	ST Enjoys
第3位	バイオレンス国田
敢闘賞	乙戸ブルーサンダース

ジュニアの部

優勝	つくばブレイズJr
準優勝	ST EnjoysJr
第3位	乙戸ブルーサンダースJr
敢闘賞	star lit 養蚕

かすみがうらCUP リーグ表

令和3年5月2日 @水郷体育館(茨城県土浦市)

チャンピオンシップの部

チーム名	TRY	中村	よつわ	乙戸	ブレイズ	ビクトリー	ソウル	国田	ST	勝ち	分け	負け	得点	内野人数		順位
1 TRY star		○ 7 - 6	○ 7 - 0	○ 5 - 2	× 4 - 6	× 0 - 6	× 5 - 6	△ 5 - 5	× 2 - 8	3	1	4	7	35	-	39
2 中村ファイターズ	× 6 - 7		○ 7 - 4	× 0 - 7	× 2 - 8	× 4 - 6	× 3 - 7	× 2 - 9	× 3 - 6	1	0	7	2	27	-	54
3 よつわキッズ	× 0 - 7	× 4 - 7		× 4 - 8	× 5 - 7	× 0 - 7	× 4 - 8	× 0 - 8	× 2 - 4	0	0	8	0	19	-	56
4 乙戸ブルーサンダース	× 2 - 5	○ 7 - 0	○ 8 - 4		○ 6 - 2	× 3 - 5	○ 5 - 3	× 1 - 6	× 5 - 9	4	0	4	8	37	-	34
5 つくばブレイズ	○ 6 - 4	○ 8 - 2	○ 7 - 5	× 2 - 6		× 5 - 7	○ 6 - 4	× 4 - 9	× 1 - 8	4	0	4	8	39	-	45
6 水戸ビクトリー	○ 6 - 0	○ 6 - 4	○ 7 - 0	○ 5 - 3	○ 7 - 5		○ 7 - 5	△ 4 - 4	○ 8 - 0	7	1	0	15	50	-	21
7 牛久ソウルアタッカーズ	○ 6 - 5	○ 7 - 3	○ 8 - 4	× 3 - 5	× 4 - 6	× 5 - 7		× 5 - 7	× 6 - 7	3	0	5	6	44	-	44
8 バイオレンス国田	△ 5 - 5	○ 9 - 2	○ 8 - 0	○ 6 - 1	○ 9 - 4	△ 4 - 4	○ 7 - 5		○ 6 - 4	6	2	0	14	54	-	25
9 ST Enjoys	○ 8 - 2	○ 6 - 3	○ 4 - 2	○ 9 - 5	○ 8 - 1	× 0 - 8	○ 7 - 6	× 4 - 6		6	0	2	12	46	-	33

ジュニアの部

チーム名	乙戸 Jr.	ブレイズ Jr.	養蚕	ST Jr.	勝ち	分け	負け	得点	内野人数		順位
10 乙戸ブルーサンダース Jr.		× 0 - 4	× 1 - 4	× 2 - 5	0	0	3	0	3	-	13
11 つくばブレイズ Jr.	○ 4 - 0		○ 4 - 2	× 3 - 5	2	0	1	4	7	-	7
12 star lit養蚕	○ 4 - 1	× 2 - 4		× 1 - 5	1	0	2	2	3	-	10
13 ST Enjoys Jr.	○ 5 - 2	○ 5 - 3	○ 5 - 1		3	0	0	6	10	-	6

かすみがうらCUP スケジュール

令和3年5月2日 @水郷体育館(茨城県土浦市)

8:00	開場	Aコート(ステージ側)	Bコート(玄関側)
8:30		監督会議	
8:40		開会式	

試合	時間	Aコート(ステージ側)						Bコート(玄関側)						時間
		No.	オフィシャルから見て左	スコア	No.	オフィシャルから見て右	No.	オフィシャルから見て左	スコア	No.	オフィシャルから見て右			
1	9:00	予選1	1	TRY star	(-)	2	中村ファイターズ	3	よつわキッズ	(-)	4	乙戸ブルーサンダース	9:00	
2	9:10	予選2	5	つくばブレイズ	(-)	6	水戸ビクトリー	7	牛久ソウルアタッカーズ	(-)	8	バイオレンス国田	9:10	
3	9:20	予選3	1	TRY star	(-)	9	ST Enjoys	2	中村ファイターズ	(-)	3	よつわキッズ	9:20	
4	9:30	予選4	4	乙戸ブルーサンダース	(-)	5	つくばブレイズ	6	水戸ビクトリー	(-)	7	牛久ソウルアタッカーズ	9:30	
5	9:39	予選5	8	バイオレンス国田	(-)	9	ST Enjoys	1	TRY star	(-)	3	よつわキッズ	9:39	
6	9:48	予選6	10	乙戸ブルーサンダース Jr.	(-)	11	つくばブレイズ Jr.	12	star lit養蚕	(-)	13	ST Enjoys Jr.	9:48	
7	9:58	予選7	2	中村ファイターズ	(-)	4	乙戸ブルーサンダース	5	つくばブレイズ	(-)	7	牛久ソウルアタッカーズ	9:58	
8	10:07	予選8	6	水戸ビクトリー	(-)	8	バイオレンス国田	2	中村ファイターズ	(-)	9	ST Enjoys	10:07	
9	10:16	予選9	1	TRY star	(-)	4	乙戸ブルーサンダース	2	中村ファイターズ	(-)	6	水戸ビクトリー	10:16	
10	10:25	予選10	3	よつわキッズ	(-)	7	牛久ソウルアタッカーズ	5	つくばブレイズ	(-)	8	バイオレンス国田	10:25	
11	10:34	予選11	4	乙戸ブルーサンダース	(-)	9	ST Enjoys	1	TRY star	(-)	5	つくばブレイズ	10:34	
12	10:43	予選12	10	乙戸ブルーサンダース Jr.	(-)	12	star lit養蚕	11	つくばブレイズ Jr.	(-)	13	ST Enjoys Jr.	10:43	
13	10:52	予選13	2	中村ファイターズ	(-)	7	牛久ソウルアタッカーズ	3	よつわキッズ	(-)	8	バイオレンス国田	10:52	
14	11:01	予選14	4	乙戸ブルーサンダース	(-)	6	水戸ビクトリー	5	つくばブレイズ	(-)	9	ST Enjoys	11:01	
15	11:10	予選15	1	TRY star	(-)	6	水戸ビクトリー	2	中村ファイターズ	(-)	8	バイオレンス国田	11:10	
16	11:19	予選16	3	よつわキッズ	(-)	5	つくばブレイズ	4	乙戸ブルーサンダース	(-)	7	牛久ソウルアタッカーズ	11:19	
17	11:28	予選17	6	水戸ビクトリー	(-)	9	ST Enjoys	1	TRY star	(-)	7	牛久ソウルアタッカーズ	11:28	
18	11:37	予選18	10	乙戸ブルーサンダース Jr.	(-)	13	ST Enjoys Jr.	11	つくばブレイズ Jr.	(-)	12	star lit養蚕	11:37	
19	11:46	予選19	2	中村ファイターズ	(-)	5	つくばブレイズ	3	よつわキッズ	(-)	6	水戸ビクトリー	11:46	
20	11:55	予選20	4	乙戸ブルーサンダース	(-)	8	バイオレンス国田	7	牛久ソウルアタッカーズ	(-)	9	ST Enjoys	11:55	
21	12:04	予選21	1	TRY star	(-)	8	バイオレンス国田	3	よつわキッズ	(-)	9	ST Enjoys	12:04	
昼 食														
22	13:00	T1	A1		(-)	A1		B1		(-)	B1		13:00	
23	13:10	T2	A2		(-)	A2		B2		(-)	B2		13:10	
24	13:20	T3	A3		(-)	A3		B3		(-)	B3		13:20	
25	13:30	T4	A4		(-)	A4		B4		(-)	B4		13:30	
26	13:40	T5	A5	チャンピオンシップの部 準決勝	(-)	A5		B5	チャンピオンシップの部 準決勝	(-)	B5		13:40	
					(-)					(-)				
					(-)					(-)				
27	14:00	T6	A6	ジュニアの部 3位決定戦	(-)	A6		B6	ジュニアの部 決勝	(-)	B6		14:00	
					(-)					(-)				
					(-)					(-)				
28	14:30	T7	A7	チャンピオンシップの部 3位決定戦	(-)	A7		B7	チャンピオンシップの部 決勝	(-)	B7		14:30	
					(-)					(-)				
					(-)					(-)				
	15:00												15:00	
	15:30												15:30	
閉 会 式														
閉会式終了後、選手解散(入賞チームは、記念撮影があります。)														